

HS PLUS base stand



Indholdsfortegnelse

1.	INDHOLD I PAKKEN	3
2.	DIMENSIONER	4
3.	MONTAGE	5

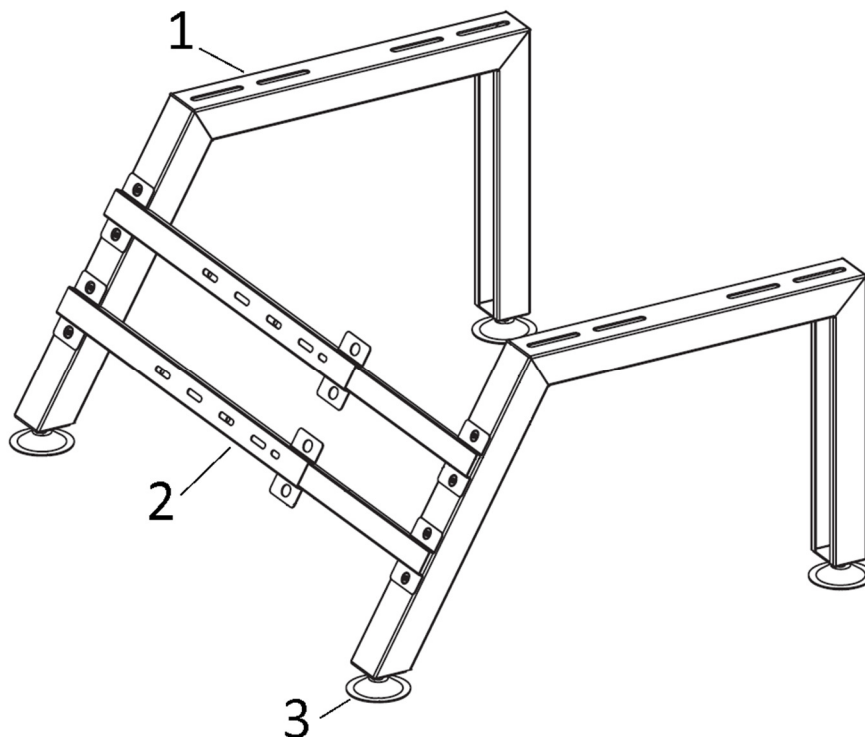
Indholdet i denne manual kan blive ændret uden forvarsel fra leverandørens side.

1. Indhold i pakken

Stativet leveres usamlet.

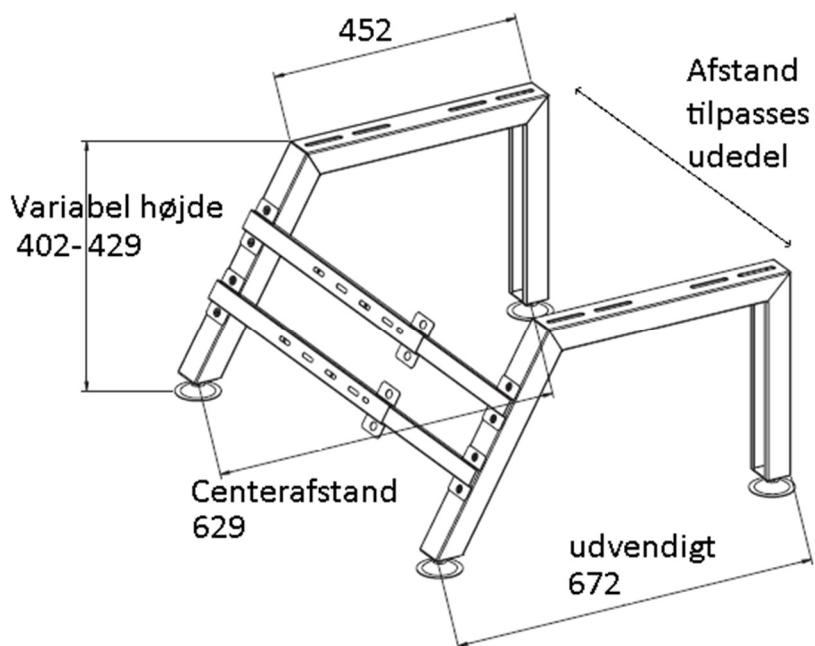
Pakken indeholder:

Pos.	Beskrivelse	Antal	Bemærkning
-	Denne manual	1	-
1	Ben	2	-
2	Tværstiver	4	Samles 2 og 2
3	Metal fod	4	Ø76
-	Møtrik	8	M8
-	Skrue	12	M6x20
-	Ekspansionsbolt	8	M6x60
-	Fjederskive	12	Ø6
-	Lille spændeskive	12	Ø6xØ19
-	Stor spændeskive	8	Ø8,9xØ31,7
-	Vibrationsdæmper	4	Ø60 m. M8 indstøbte skuer i begge ender

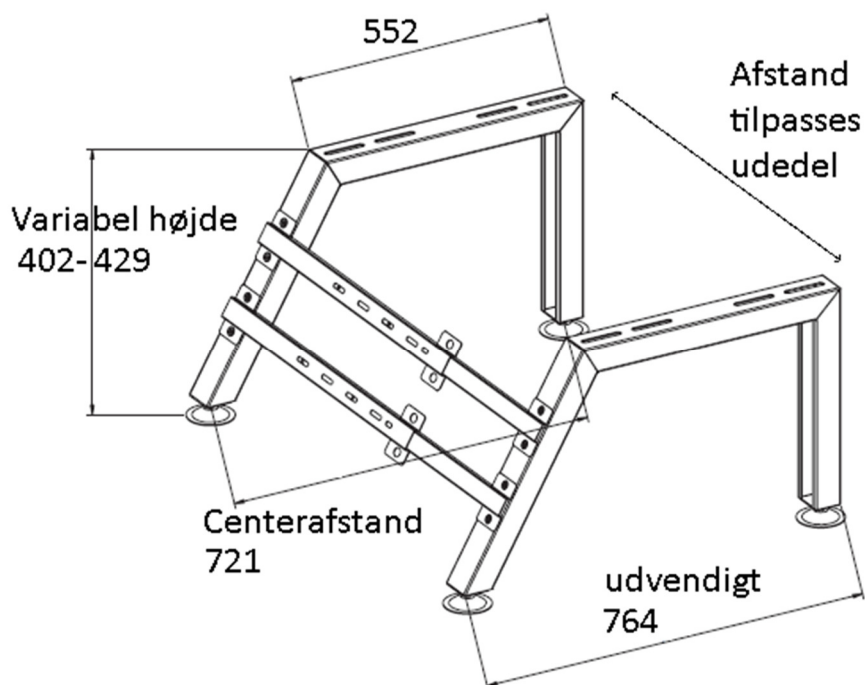


2. Dimensioner

Stand for udedele 6, 9 og 11 kW:



Stand for udedel 13 kW:



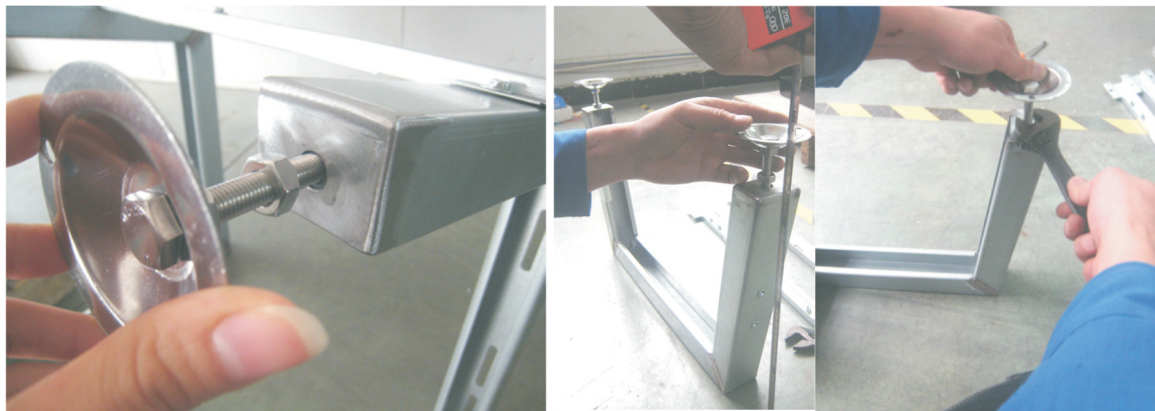
3. Montage

Step 1:

Forbrug:

- 4 metalfødder
- 2 ben

Montér de 4 metalfødderne i enderne af benene.



Placer benene på et plant underlag og juster højden på alle 4 ben så højden bliver den samme på alle 4.

Højden må maksimalt være 429 mm.

Spænd kontramøtrikken fast.

Hvis underlaget, som standen skal placeres på, ikke er vandret, justeres metalfødderne for at kompensere herfor.

OBS: Den skrå side af standen skal vende ind mod huset.

Step 2:

Forbrug:

- 4 stk. tværstivere
- 8 stk. skruer M6x20
- 8 stk. fjderskiver $\varnothing 6$
- 8 stk. spændeskiver $\varnothing 6 \times \varnothing 19$

Monter 2 tværstivere på hvert ben.



Step 3:

Mål afstanden mellem montagehullerne i fødderne på langs af udedelen.



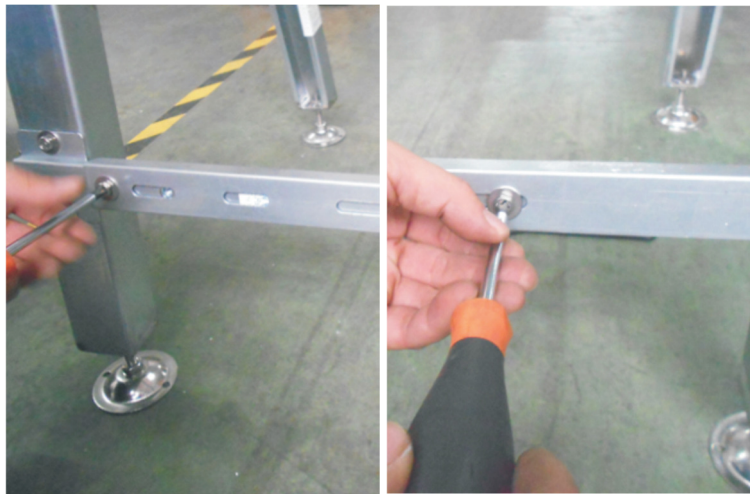
Stil benene op med tværstiverne i indgreb og juster afstanden mellem benene så denne svarer til afstanden mellem montagehullerne i fødderne på udedelen.

Step 4:

Forbrug:

- 4 stk. skruer M6x20
- 4 stk. fjederskiver Ø6
- 4 stk. spændeskiver Ø6xØ19

Når benene er opstillet i den korrekte afstand, skrues tværstiverne sammen.

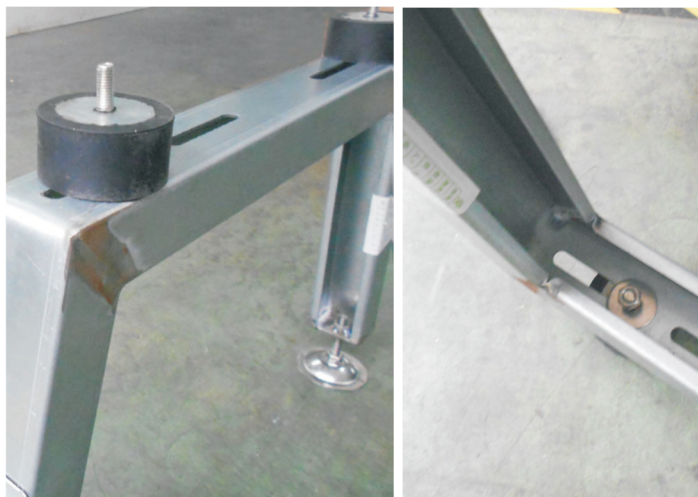


Step 5:

Forbrug:

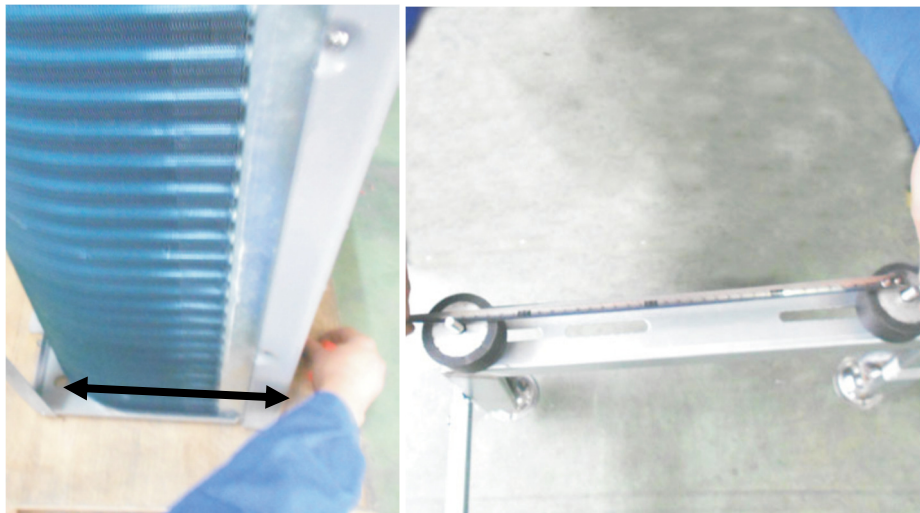
- 4 stk. vibrationsdæmpere
- 4 stk. spændeskiver Ø8,9xØ31,7
- 4 stk. møtrikker M8

Montér de 4 vibrationsdæmpere i de 4 hjørner af standen. Skue ikke fast endnu.



Step 6:

Mål afstanden mellem montagehullerne i udedelens fødder på tværs af udedelen.



Justér afstanden mellem vibrationsdæmperne så afstanden svarer til den målte afstand mellem montagehuller i fødderne på udedelen.

Step 7:

Spænd vibrationsdæmperne fast til standen.
Dette gøres lettest ved hjælp af et topnøglesæt.



Step 8:

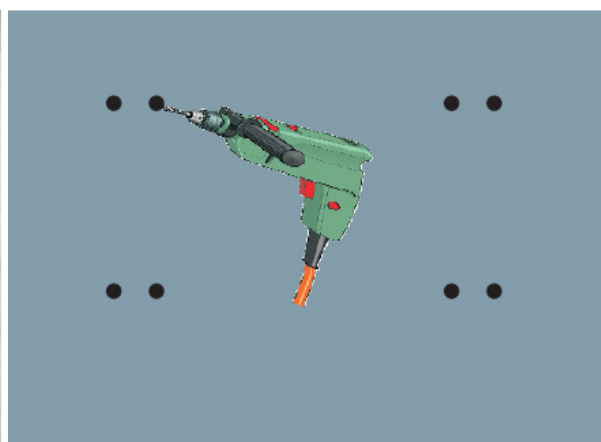
Standen bør spændes fast til underlaget (beton, fliser el. lignende).

Forbrug:

- 8 stk. ekspansionsbolte M6x60

Placér standen hvor den endeligt skal stå.

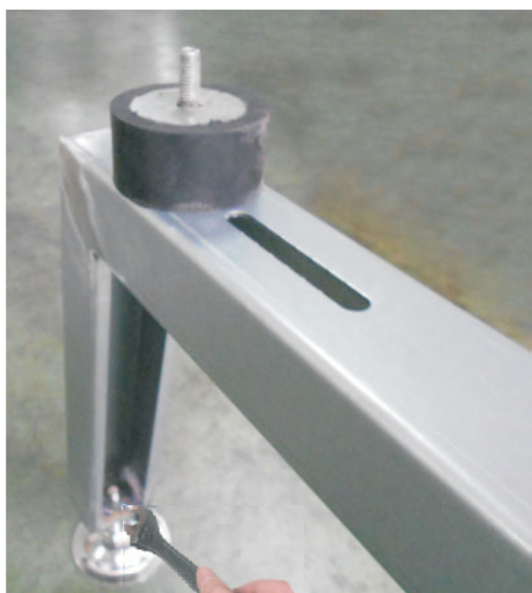
Markér gennemhullerne i metalfødderne hvor der skal bores huller i underlaget til ekspansionsboltene.



Bor 8 stk. Ø8 huller i de markerede positioner (min. 60 mm og maks. 65 mm dybe).
Isæt en ekspansionsbolt i hvert hul. Skru møtrikker af og fjern skiverne (skal bruges igen).

Step 9:

Placér standen så hullerne i metalfødderne passer ned over ekspansionsboltene.



Sæt skiverne på ekspansionsboltene og skru møtrikkerne på. Spænd fast.

Step 10:

Forbrug:

- 4 stk. møtrikker M8
- 4 stk. spændeskiver $\varnothing 8,9 \times \varnothing 31,7$

Placér udedelen således at boltene på vibrationsdæmperne går op gennem hullerne på udedelens fødder.



Placer spændeskiver på boltene og skru møtrikkerne på.
Spænd fast.

Step 11:

Hvis afstanden til væggen bag varmepumpen skal justeres, løsnes møtrikkerne på undersiden af vibrationsdæmperne, og udedelen skubbes på plads.
Spænd møtrikkerne på undersiden af vibrationsdæmperne fast igen.

Notater:

